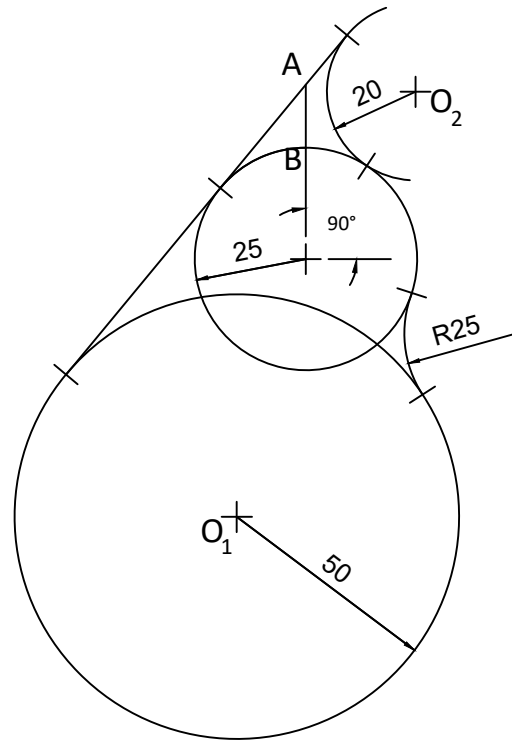


1.- EJERCICIO DE TANGENCIAS.

A partir de los puntos dados, dibuja el trazado de tangencias del siguiente croquis a escala 1:1. Indica los centros de los arcos y los puntos de tangencias de la solución.



O_2

O_1



EVALUACIÓN DE BACHILLERATO
PARA EL ACCESO A LA UNIVERSIDAD (EBAU)

FASE DE OPCIÓN
CURSO 2017-2018

MATERIA: DIBUJO TÉCNICO (1)

Convocatoria: JUNIO

Código de barras

Corrector Nº

Examen Nº

Calificación

OPCIÓN A

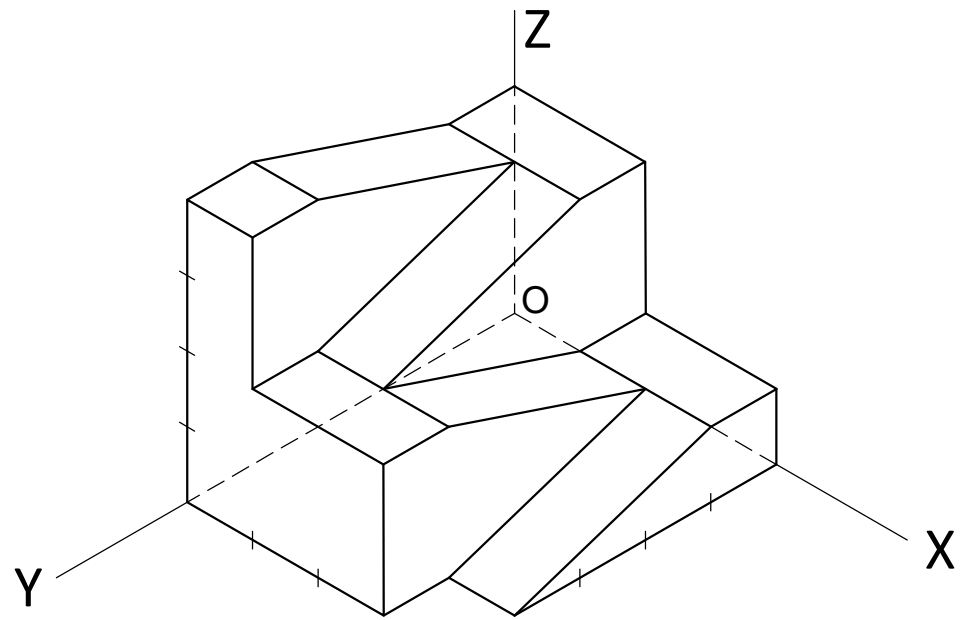
EL ALUMNO DEBE ELEGIR Y DESARROLLAR, OBLIGATORIAMENTE, LOS EJERCICIOS DE LA **OPCIÓN A** ó LOS DE LA **OPCIÓN B**

CRITERIOS PARA LA CALIFICACIÓN:

- Solución correcta.
- Trazado del proceso constructivo a lápiz y el resultado final destacado.
- Representación de las aristas ocultas, correctamente aplicadas, en las proyecciones.
- Exposición clara y precisa de las operaciones gráficas básicas, aplicadas con todo rigor técnico, eliminando las líneas innecesarias que complicarían la representación final del resultado.
- La puntuación máxima para cada ejercicio, serán las siguientes:
 - 2 (dos) puntos el ejercicio nº 1.
 - 2 (dos) puntos el ejercicio nº 2.
 - 2 (dos) puntos el ejercicio nº 3.
 - 2 (dos) puntos el ejercicio nº 4.
 - 2 (dos) puntos el ejercicio nº 5.

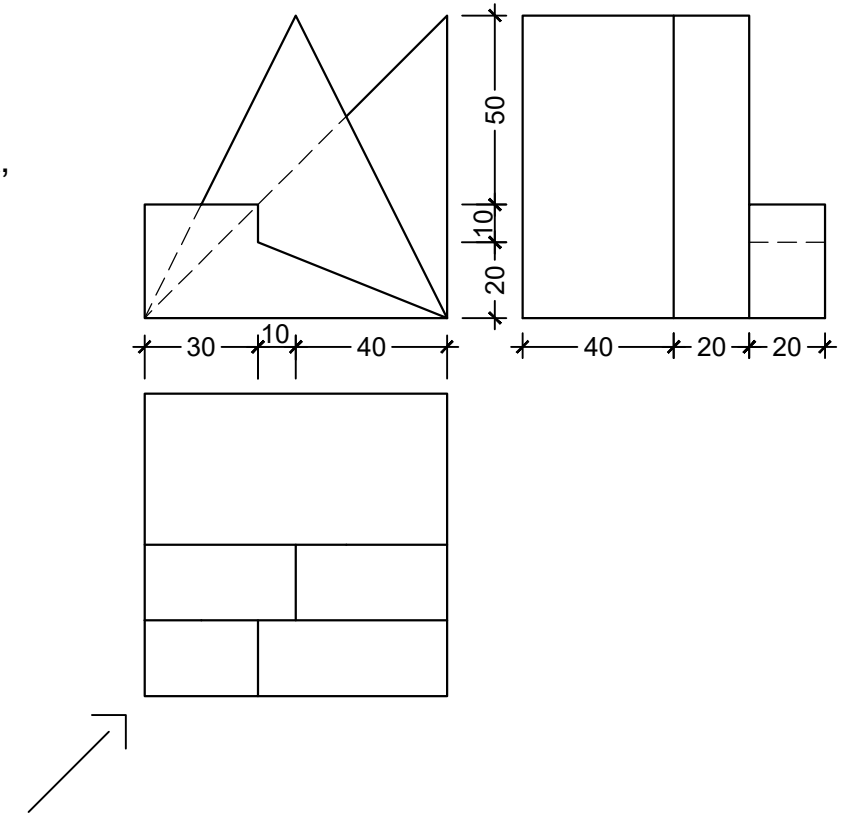
2.- EJERCICIO DE VISTAS.

Dibujar las vistas a mano alzada de la pieza dada y acotarlas.



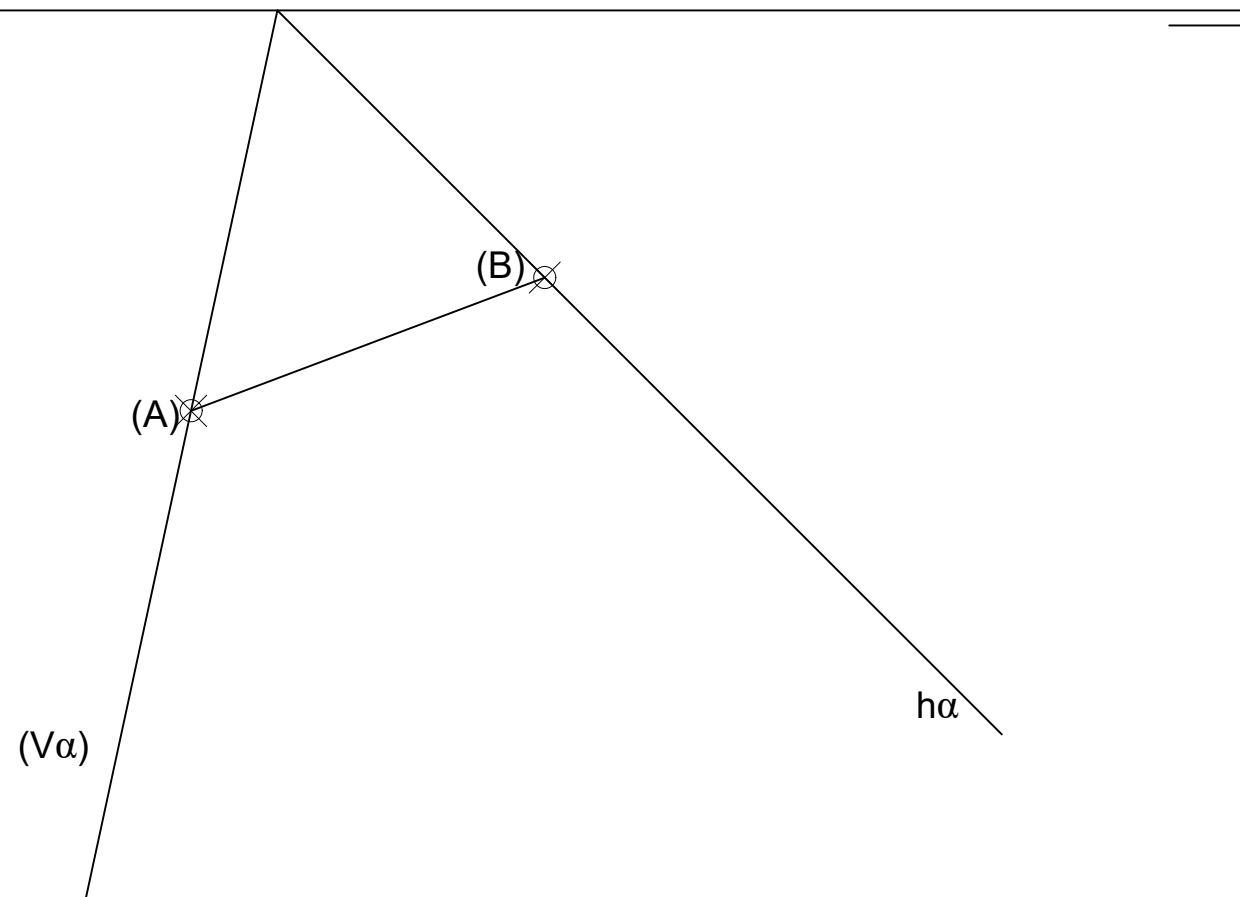
3.- EJERCICIO DE ISOMÉTRICO.

Dadas las proyecciones de la figura, dibuja una perspectiva ISOMÉTRICA, sin aplicar coeficiente de reducción. (cotas en mm.)



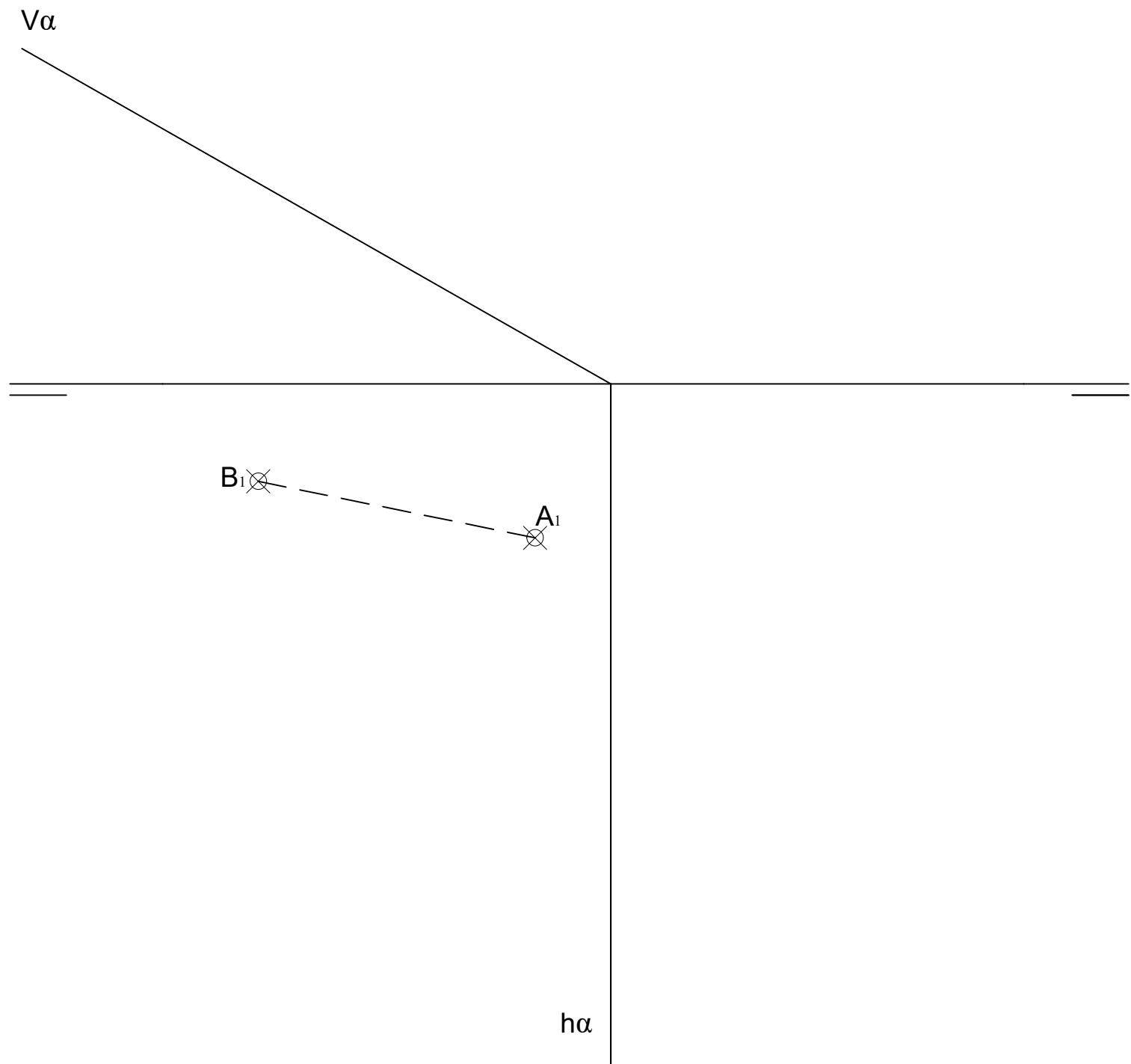
4.- EJERCICIO DE DIÉDRICO.

Representa las proyecciones diédricas del tetraedro conocido el lado AB.



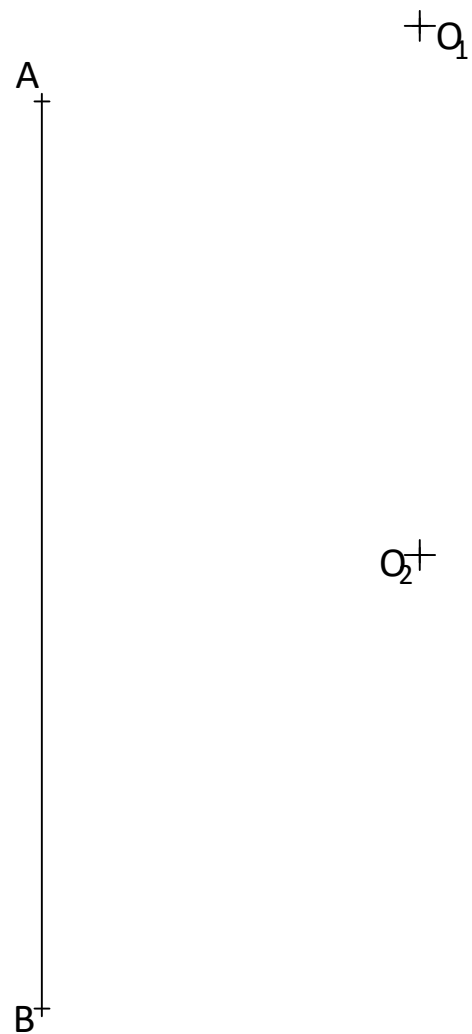
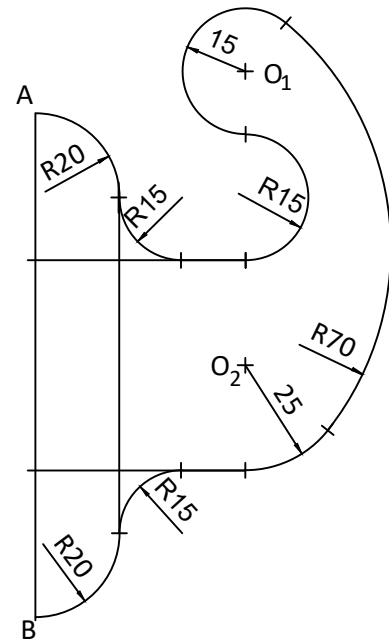
5.- EJERCICIO DE DIÉDRICO.

Hallar la proyecciones y la verdadera magnitud de la sección producida por el plano α al hexaedro o cubo, sabiendo que está apoyado en el P.H. Se conoce la arista AB de la base.



1.- EJERCICIO DE TANGENCIAS.

A partir de los puntos dados, dibuja el trazado de tangencias del siguiente croquis a escala 1:1. Indica los centros de los arcos y los puntos de tangencias de la solución.



EVALUACIÓN DE BACHILLERATO
PARA EL ACCESO A LA UNIVERSIDAD (EBAU)

FASE DE OPCIÓN
CURSO 2017-2018

MATERIA: DIBUJO TÉCNICO (1)

Convocatoria: JUNIO

Código de barras

Corrector Nº

Examen Nº

Calificación

OPCIÓN B

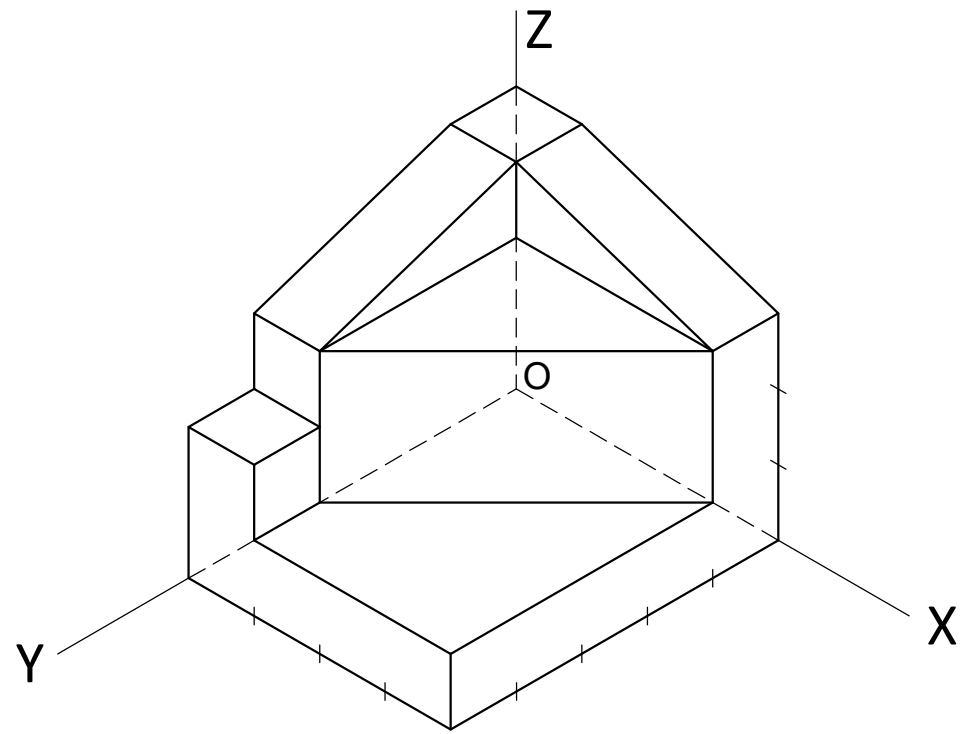
EL ALUMNO DEBE ELEGIR Y DESARROLLAR, OBLIGATORIAMENTE, LOS EJERCICIOS DE LA OPCIÓN A ó LOS DE LA OPCIÓN B

CRITERIOS PARA LA CALIFICACIÓN:

- Solución correcta.
- Trazado del proceso constructivo a lápiz y el resultado final destacado.
- Representación de las aristas ocultas, correctamente aplicadas, en las proyecciones.
- Exposición clara y precisa de las operaciones gráficas básicas, aplicadas con todo rigor técnico, eliminando las líneas innecesarias que complicarían la representación final del resultado.
- La puntuación máxima para cada ejercicio, serán las siguientes:
 - 2 (dos) puntos el ejercicio nº 1.
 - 2 (dos) puntos el ejercicio nº 2.
 - 2 (dos) puntos el ejercicio nº 3.
 - 2 (dos) puntos el ejercicio nº 4.
 - 2 (dos) puntos el ejercicio nº 5.

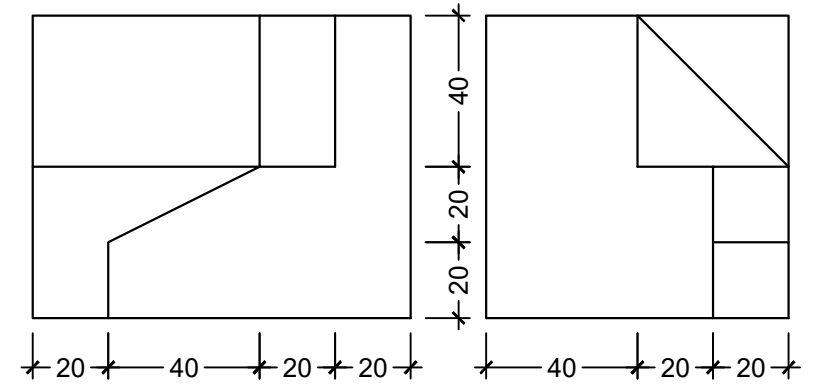
2.- EJERCICIO DE VISTAS.

Dibujar las vistas a mano alzada de la pieza dada y acotarlas.



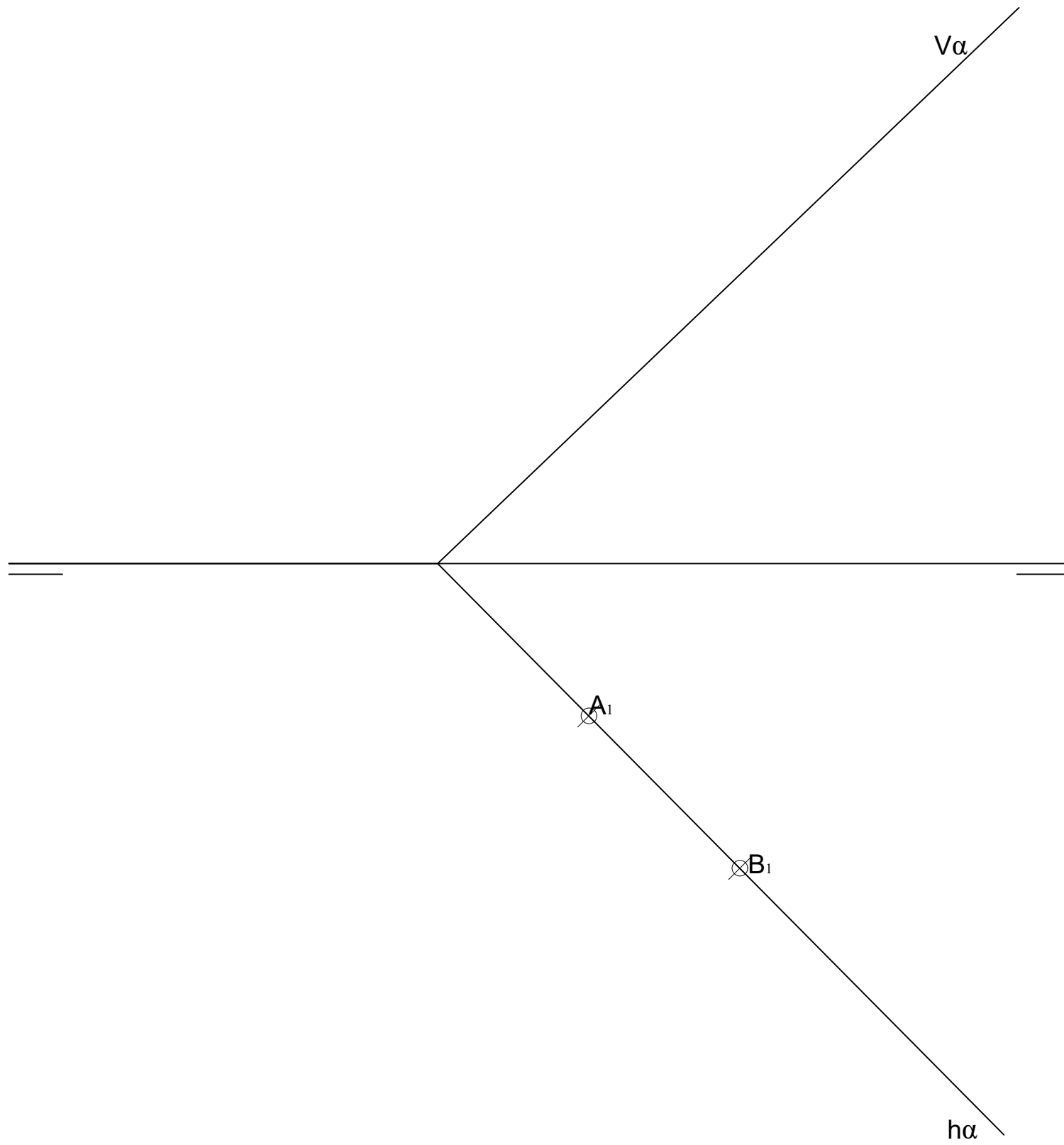
3.- EJERCICIO DE ISOMÉTRICO.

Dadas las proyecciones de la figura, dibuja una perspectiva ISOMÉTRICA, sin aplicar coeficiente de reducción. (cotas en mm.)



4.- EJERCICIO DE DIÉDRICO.

Representa las proyecciones diédricas del cubo ABCD, apoyado en el plano α y del que se conoce la arista AB dada.



5.- EJERCICIO DE DIÉDRICO.

Representa las proyecciones diédricas y la verdadera magnitud de la sección producida por el plano α al prisma de base pentagonal, apoyado en el P. H., conocida su proyección horizontal y una generatriz.

